

Пульт управления

WTX1200A

Руководство пользователя




ОГЛАВЛЕНИЕ

1. КОНТРОЛЕР	3
1.1. РЕЖИМ УПРАВЛЕНИЯ PTZ/DVR	3
1.1.1. Режим управления PTZ	3
1.1.2. Режим управления DVR	4
1.2. НАСТРОЙКИ КОНТРОЛЛЕРА	5
1.3. ВОПРОСЫ И ОТВЕТЫ	5
1.3.1. Если кнопка после настройки неактивна	5
1.3.2. Если Tx постоянно мигает	5
1.4. ПОДКЛЮЧЕНИЕ СИСТЕМЫ КЛАВИАТУРЫ	6
1.5. НА ЧТО СЛЕДУЕТ ОБРАТИТЬ ВНИМАНИЕ	6
1.6. СМЕНА КАНАЛОВ НА ДИСПЛЕЕ	6
1.7. КОНФИГУРАЦИЯ СИСТЕМЫ	7
1.7.1. Конфигурация I	7
1.7.2. Конфигурация II	8
1.7.3. Конфигурация III	8
1.7.4. Конфигурация IV	9
1.7.5. Конфигурация V	9

1. Контроллер

- WTX1200A (далее WTX) работает в двух режимах. (режим прямого соединения, режим реле)

- Кнопка “мышь” 

- Короткое нажатие: изменяется режим управления клавиатурой (прямое соединение, реле)
- Продолжительное нажатие: выполняются функции мыши посредством порта USB.
 - Режим прямого соединения: PTZ –камера напрямую соединяется с WTX.
 - Режим реле: DVR сначала соединяется с WTX, а PTZ-камера соединяется с DVR.
 - Установка WTX1200A в режим реле. Откроется экран, показанный ниже.

DVR WKEY 9.6K ID: 001

данная надпись указывает на то, что WTX в настоящее время работает в режиме реле со скоростью передачи 9600 бит/с, ID равен 1.

- ID в данном случае принадлежит не DVR, а управлению камеры.
- Все ID, например, ID переключки камеры, ID ,назначенный при настройке DVR, >DEVICES >CAM/PTZ и ID, управления WTX должны быть идентичны.

1.1. Режим управления PTZ / DVR

- После настройки системы в режиме реле можно управлять DVR посредством линии RS-485 line.
- Режим управления DVR: можно управлять DVR с помощью клавиатуры.
- Режим управления PTZ (по умолчанию): можно использовать PTZ-функции камеры с помощью клавиатуры.
- Настройка режима:
 1. Проверьте системный ID DVR. (Setup>SYSTEM>Information: System ID)
 2. Введите цифры SYSTEM ID в WTX1200A и нажмите клавишу “CLR”.
- Введите цифры ID и нажмите клавишу “CLR”, режим работы переключается на **управление DVR**.
- Если не ввести 0 или цифры и нажать только клавишу “CLR”, режим работы перейдет к **управлению PTZ**.
- В режиме управления DVR текст KBD: (системный ID) появляется в месте, предназначенном для записи DVR, на экранном меню.
 - Если нужно управлять еще одним DVR во время использования DVR в режиме текущего управления DVR, нажмите цифровые клавиши (SYSTEM ID нужного DVR) + клавишу “ENT” для изменения управляемого DVR. Затем режим управления настоящим DVR автоматически переключается на режим управления PTZ.
 - Если SYSTEM ID изменяется в окне настройки во время использования DVR в режиме его управления, управлять DVR с помощью клавиатуры станет невозможно. Следовательно, после изменения System ID, следует немедленно нажать цифровые клавиши (новый SYSTEM ID) + клавишу “ENT”, чтобы клавиатура узнала DVR.

1.1.1. Режим управления PTZ

- В режиме реле по умолчанию используется управление PTZ.
- Нажмите цифровые клавиши + клавишу “ENT” (продолжительно) для изменения ID камеры, подлежащей управлению. При наличии существующего ID камеры появится изображение камеры. Возможно управление PTZ.
- Максимальное количество управляемых устройств равно 255.
- PSET: сохранение заданного значения – цифровые клавиши + PSET (продолжительно)
Preset shift – цифровые клавиши + PSET
- Joystick: поворот/наклон, увеличение/уменьшение изображения
- TELE: уменьшение изображения
- WIDE: увеличение изображения
- При настройке DVR пользуйтесь руководством пользователя.

1.1.2. Режим управления DVR

- В режиме управления DVR действуют в соответствии с текстом, написанным под ними. Функции идентичны клавишам лицевой панели DVR:
 - **DISPLAY**: изменение разделения экрана в последовательности: 1>4>9>16>1.
 - **SEQ**: вкл./выкл. функции чередования.
 - **SPOT**: изменения канала экрана, соединенного с дополнительным монитором.
 - **ARCHIVE**: открытие окна архивирования.
 - **AUDIO/ESC**: закрытие окна при открытии окна Setup. В противном случае активируется функция AUDIO.Любые изменения настройки во время закрытия не сохраняются (то же самое касается отмены)
- **EMERGENCY**: вкл./выкл. функции записи по тревоге.
- **EVENT**: открывается окно журнала системы.
- **PIP**: открывается/закрывается окно «картинки-в-картинке» в случае использования экрана одного канала. При включении функции «картинки-в-картинке», номер канала изменяется с помощью цифровых клавиши + клавиша “ENT”.

В случае использования экрана с 4 или 9 каналами, экран переходит к следующему в соответствии с установленной последовательностью.

- **FRZ**: стоп-кадр
- **SETUP**: открывается окно настройки.
- **PLAY/PAUSE**: воспроизведение/остановка воспроизведения записанных данных в режиме воспроизведения.
- **SEARCH**: открывается окно поиска или происходит переход от режима поиска к режиму воспроизведения.
- **ZOOM**: увеличение текущего изображения.
- **JOYSTICK (REW)**: перемотка назад в последовательности 2X, 4X, 8X, 16X, 32X, 62X, чрезвычайно высокая скорость в режиме воспроизведения.
- **JOYSTICK (FF)**: ускоренная перемотка вперед 2X, 4X, 8X, 16X, 32X, 62X, чрезвычайно высокая скорость в режиме воспроизведения.
- **JOYSTICK (SETUP)**: использование клавиш направления в случае открытия окна настройки.
- **ENT**: использование клавиши выбора в случае открытия окна настройки.

(Если окно настройки не выбирается, можно выбрать нужный канал с помощью цифровых клавиш + “ENT” (короткое нажатие.)

1.2. Настройка контроллера клавиатуры

1.2.1. Режим настройки PTZ


- Нажмите клавиши 1+SET, удерживайте 2-3 секунды

[PTZ SETUP] PASSWORD [****]	Введите пароль (по умолчанию: 0000)
[PTZ SETUP] 1. ADDRESS: 001	Выбор адреса (после выбора адреса нажмите ENT)
[PTZ SETUP] 2. MODEL: PEL	Выбор модели
[PTZ SETUP] 3. PROTOCOL: PEL-D	Выбор протокола (PEL-D, PEL-P, WON-D....)
[PTZ SETUP] 4. BAUDRATE: 2.4K	Выбор скорости передачи (2.4~57.6 KBPS)
[PTZ SETUP] 5. PARITY: NONE	Выбор четкости
[PTZ SETUP] 6. PROP: ON	Выбор режима джойстика
[PTZ SETUP] 7. SAVE	Запись изменений
[PTZ SETUP] 8. EXIT	Выход из меню

1.2.2. Режим настройки DVR

- При нажатии цифровой клавиши 2 на WTX1200A (здесь WTX) + "SET" (продолжительно), можно открыть главное меню WTX.

Настройка происходит следующим образом. (джойстик: ↓ next, ←, → change)

[MAIN SETUP] PASSWORD [****]	Настоящий пароль по умолчанию: 0000.
[MAIN SETUP] 1. VER : *.*	
[MAIN SETUP] 2. DATE: 20070519	
[MAIN SETUP] 3. TITLE SET ▶	[TITLE SET] << Ctring >> 
[MAIN SETUP] 4. CONTROL ID: 1	Установка ID, идентичного таковому соединяемой камеры (на номер DVR)
[MAIN SETUP] 5. DVR SPD: 9.6k	Текущая скорость связи с DVR: 9.6 кбит/с фиксированная.
[MAIN SETUP] 6. COMM: RS485	Путь связи с настоящим DVR: RS485.
[MAIN SETUP] 7. SLEEP: OFF	
[MAIN SETUP] 8. BUZZER: OFF	Выкл. / вкл.
[MAIN SETUP] 9. BACKLIGHT: AUTO	Выкл. / вкл./ авто
[MAIN SETUP] 10. MOUSE SET : HIG	Выкл. / низк. / средн. / высок.
[MAIN SETUP] 11. PASSWORD: ****	Changes the password of WTX1200A set up.
[MAIN SETUP] 12. FACTORY SET ▶	[FACTORY SET] <NO> YES → ALL DATA INITIALIZED → JOYSTICK
[MAIN SETUP] 13. SAVE/EXIT ▶	[SAVE / EXIT] <NO> YES

1.2.3. Режим настройки джойстика

- Выбрав позицию джойстика нажмите ENT

[JOYSTICK CALL] 1. PTZ OFFSET: **	Установка джойстика в центр
[JOYSTICK CALL] 2. PAN LEFT: ***	Установка максимального наклона влево
[JOYSTICK CALL] 3. PAN RIGHT: ***	Установка максимального наклона вправо
[JOYSTICK CALL] 4. PAN UP: ***	Установка максимального наклона вверх
[JOYSTICK CALL] 5. PAN DOWN: ***	Установка максимального наклона вниз
[JOYSTICK CALL] 6. ZOOM WIDE: ***	Установка ZOOM - приближение
[JOYSTICK CALL] 7. ZOOM TELE: ***	Установка ZOOM - отдаление
[JOYSTICK SAVE] NO - YES	Запись данных

1.3. Вопросы и ответы

1.3.1 Если клавиша после настройки не действует

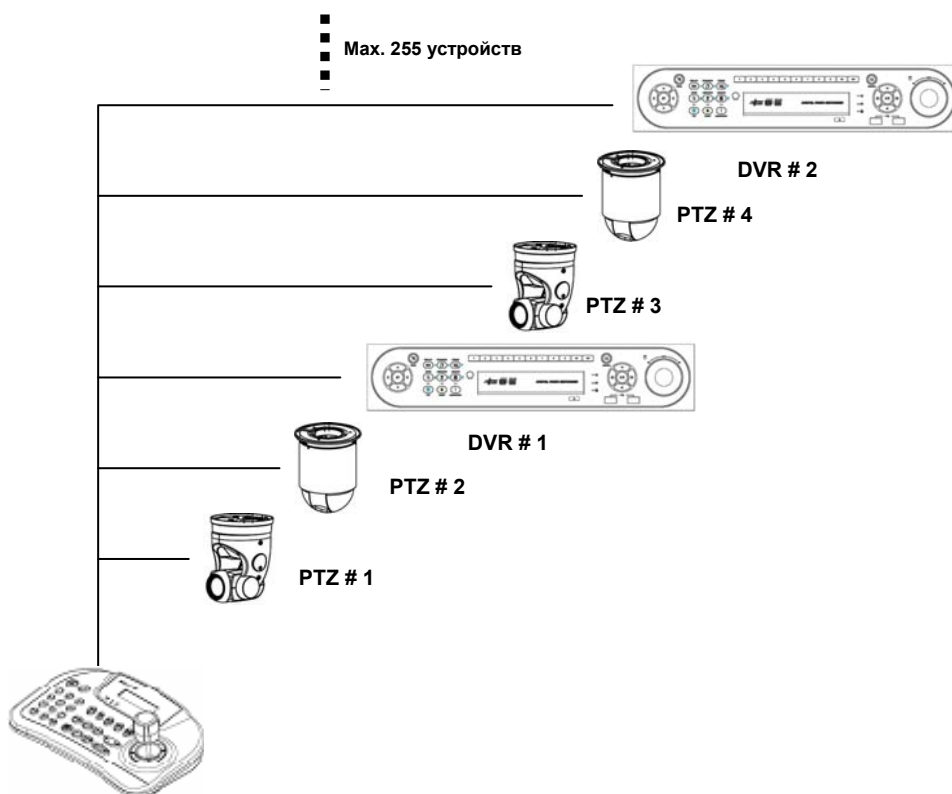
- Если скорость связи DVR и WTX не одинакова, клавиша может не работать.
- Убедитесь. Что скорость передачи WTX установлена на кбит/с.
- Нажмите кнопку для входа в режим PTZ и снова переключитесь на режим DVR.
- Перезагрузите DVR.

1.3.2 Если Tx постоянно мигает в окне индикаторов

- Если Tx постоянно мигает при отсутствии работы, может быть он был по ошибке настроен на джойстик.
 - Неправильная настройка OFFSET джойстика.
 - Коснитесь джойстика и установите его по центру.

В случае сохранения проблемы выберите YES в FACTORY SET главной настройки WTX и повторно осуществите настройку.

1.4. Соединение системы клавиатуры



1.5. На что следует обратить внимание

- SYSTEM ID: идентификационный номер DVR. Он устанавливается: SETUP>SYSTEM>Information page.
- Camera ID: идентификационный номер камеры определяется настройкой перемишки камеры
- Должен устанавливаться с идентичным ID: SETUP>DEVICES>Cam/PTZ page.
- ID перемишки камеры, ID, полученный при настройке: DVR SETUP >DEVICES>CAM/PTZ, и ID управляемый WTX1200A, должны быть идентичными.
- Для ввода цифр используйте цифровые клавиши в левой части клавиатуры (кратковременное нажатие).
- Они могут не действовать при выборе устройства.
- Клавиша Set используется для входа в меню клавиатуры (продолжительное нажатие)

1.6. Смена каналов, отображаемых на дисплее

- Выбираемые числа разные в режиме управления DVR и PTZ.
- Режим управления DVR

Появление на экране KBD: (SYSTEM ID) указывает на режим управления DVR.

Появляется используемый канала в случае нажатия клавиши с цифрой, соответствующей его номеру + "ENT" (кратковременно).

В зависимости от модели DVR можно выбрать от 1 до 16 каналов.

- Режим управления PTZ

Для управления PTZ камерой через DVR нажмите CLR.

Если объем диска, предназначенный для записи, отображается на экране, это означает работу в режиме управления PTZ. (по умолчанию)

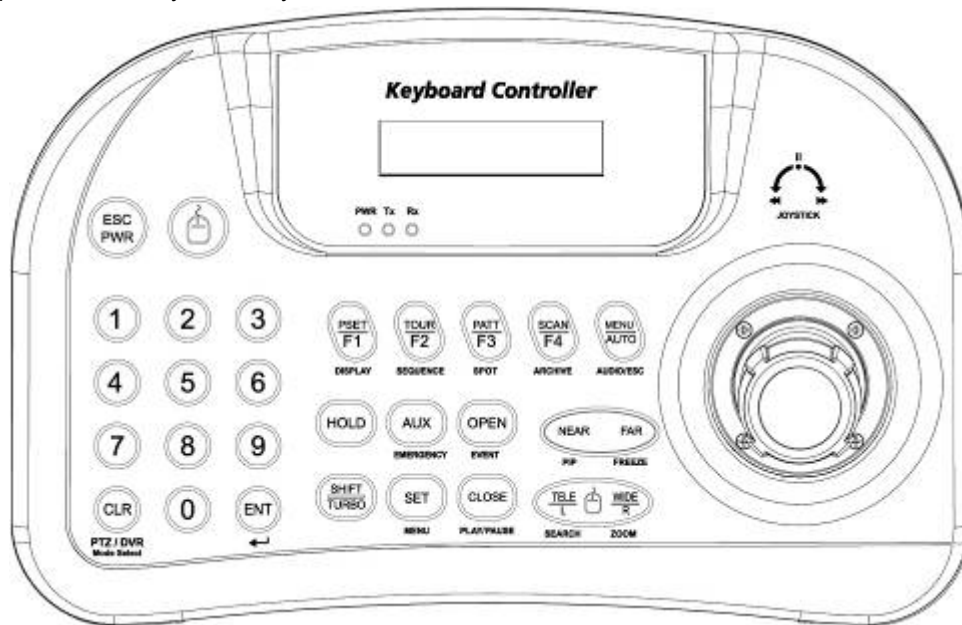
Если нажать Camera ID + "ENT" (продолжительно), появляется изображение камеры с используемым ID. Возможно управление PTZ.

Можно выбрать ID камеры: от 1 до 255 в зависимости от настройки ID камеры.

- Цифры вводятся следующим образом:

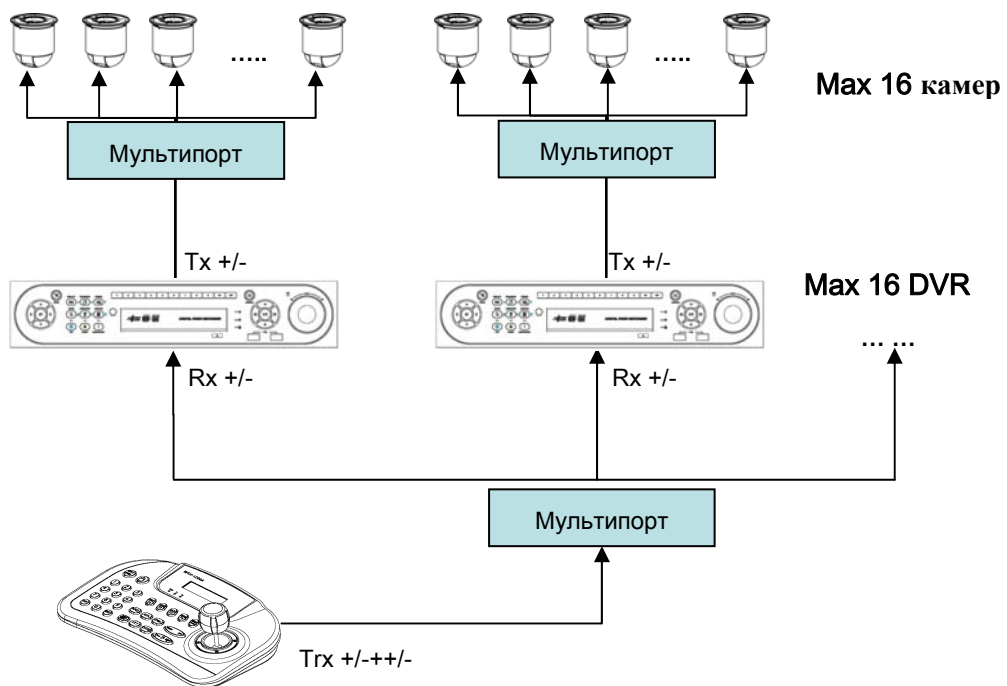
Пример: Ch. 8 => 8 и "ENT" Ch.16 => 1, 6 и "ENT" ID 8 => 8 и "ENT" ID 255 => 2, 5, 5 и "ENT"

- Номер должен быть узнан получающим DVR.

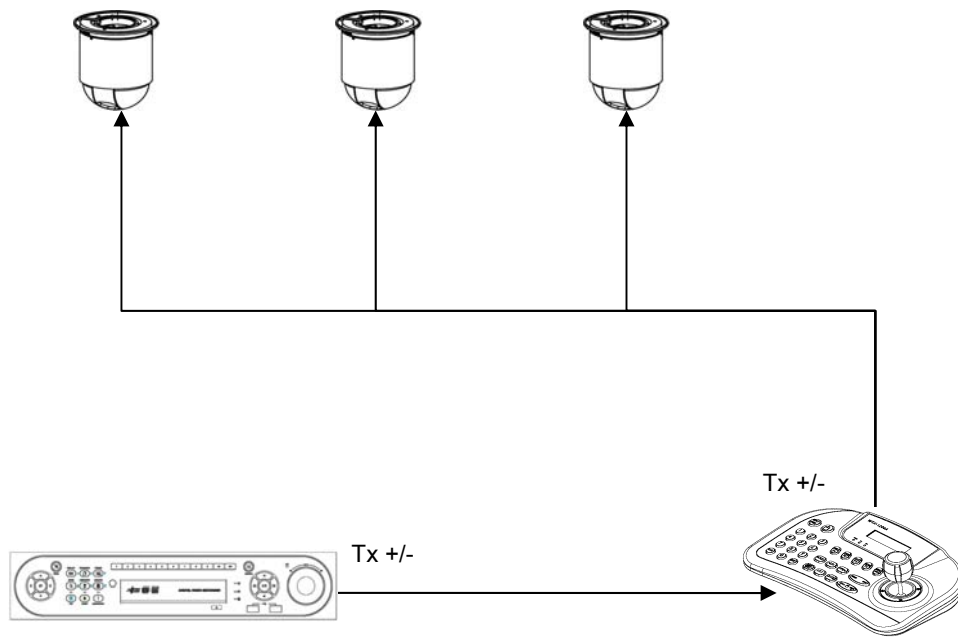


1.7. Конфигурации системы

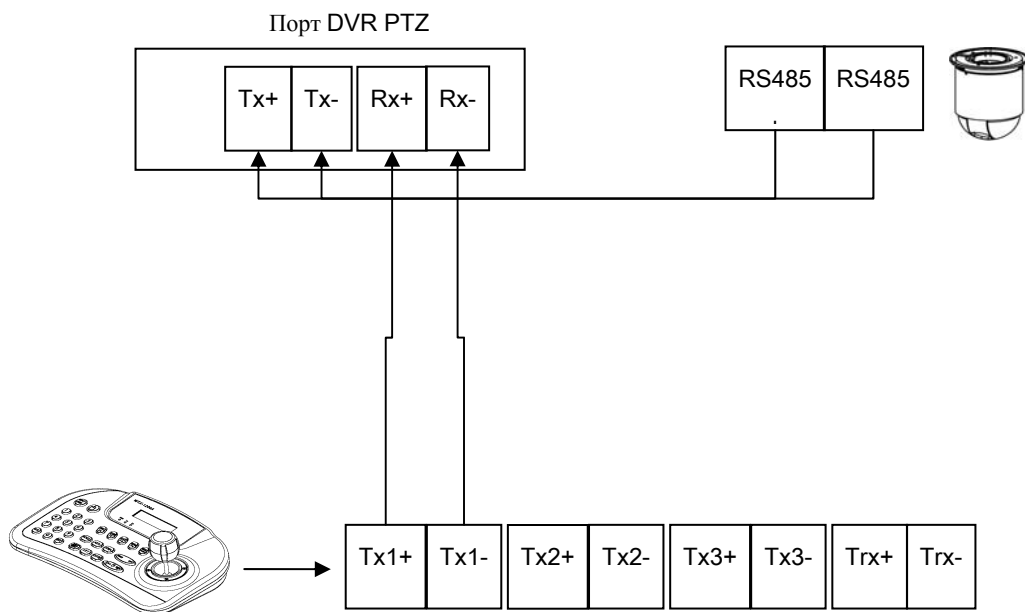
1.7.1 Конфигурация системы I



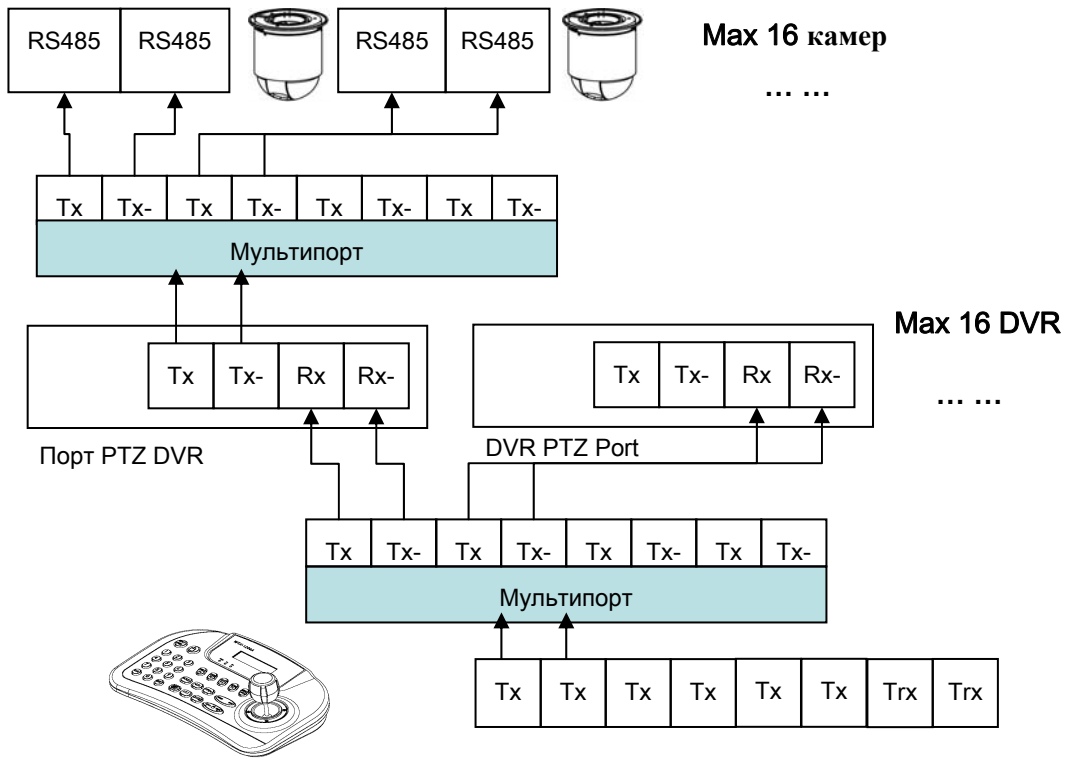
1.7.2 Конфигурация II



1.7.3 Конфигурация III – конфигурация автономной системы (камера 1, клавиатура 1, DVR 1)



1.7.4 Конфигурация IV – конфигурация мультисистемы



1.7.5 Конфигурация V – конфигурация автономной системы (соединенной напрямую с PTZ)

