

# Цветная антивандальная пылевлагозащищенная камера



MDC-9220F1



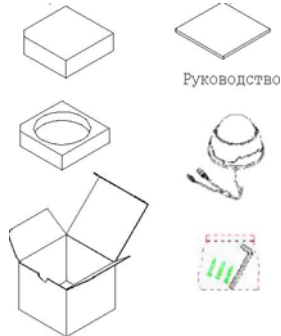
MDC-9220F2

## Распаковка

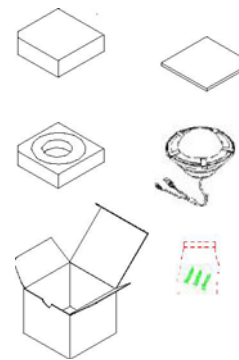
Пожалуйста, проверьте наличие деталей перед дальнейшим использованием.

1. Камера MDC-9220F1 или MDC-9220F2
2. Три шурупа для инсталляции
3. Соединительный кабель (видео и питание)
4. Руководство пользователя

### Крепление на поверхность



### Врезное крепление



## Спецификация

Параметры	Характеристики
Тип матрицы	1/3" Sony Super Had II CCD
Эффективных пикселей	752x582 (440 000) пикс
Тип развертки	625 Линий 2:1 Чересстрочная
Частота развертки	50Гц
Разрешение	600 ТВЛ
Синхронизация	Внутренняя
Баланс белого	Автоматический
Мин. освещенность	0.1 Лк (F1.2)
Объектив	Фиксированный 3.6 мм
Корпус	Антивандальный, пылевлагозащищенный IP66
Питание	DC 12 В ±10%
Потребление	160 мА макс
Рабочие температуры	-10- +50 град С
Влажность	90% макс.

Пожалуйста, внимательно прочитайте эту инструкцию перед установкой, и сохраните это руководство для будущей справки.

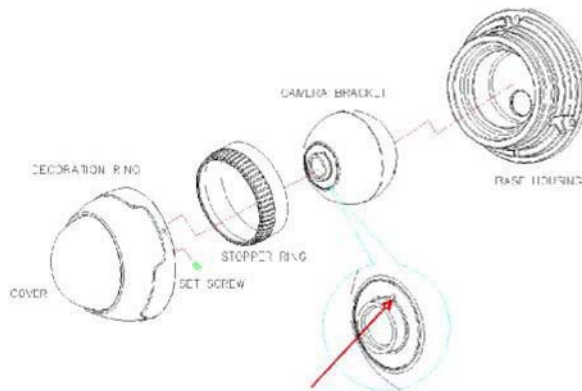
## Меры предосторожности

- **Не устанавливайте камеру в условиях воздействия экстремальных температур.** Используйте камеру при значениях температур -10°C ~+ 50°C. При очень высоких температурах обеспечьте вентиляцию.
- **Не бросайте камеру и не подвергайте ее механическим воздействиям.** Это может спровоцировать неисправности.
- **Не устанавливайте камеру под нестабильным освещением.** Это может привести к сбою в работе камеры.
- **Не разбирайте камеру**

## Характеристики

- 1/3" Sony Super HAD II CCD
- 600 ТВ линий
- Минимальная освещенность 0.1 Лк
- Функции:
  - ATW (Автоматический баланс белого)
  - BLC (Компенсация заднего света)
  - AGC (Автоматическая поддержка уровня сигнала)
  - DNR (Шумоподавление)
- Корпус антивандальный, пылевлагозащищенный: купол из поликарбоната, алюминиевый корпус, коэффициент защиты IP66
- Питание 12В постоянного тока
- Простая и быстрая установка

## Установка камеры

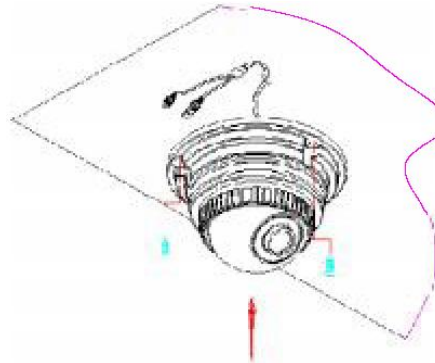


Выступ, на который указывает стрелка, показывает ориентацию камеры

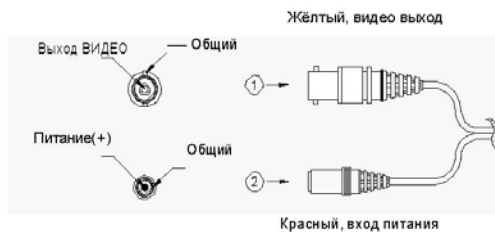
## Установка камеры

### Накладное крепление

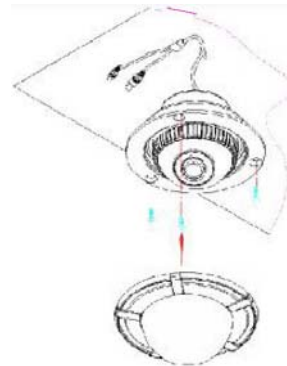
- Зафиксируйте основание базы и закрепите с помощью винтов в установленные отверстия.
- Скорректируйте желаемую сцену, поворачивая и перемещая кронштейн камеры, и зафиксируйте его, вставив в пазы и повернув стопорное кольцо.
- Присоедините КУПОЛ к ОСНОВАНИЮ БАЗЫ (Поверните её по часовой стрелке вручную)
- Для фиксации КУПОЛА используйте стопорный ВИНТ.



## Разъёмы питания и видео



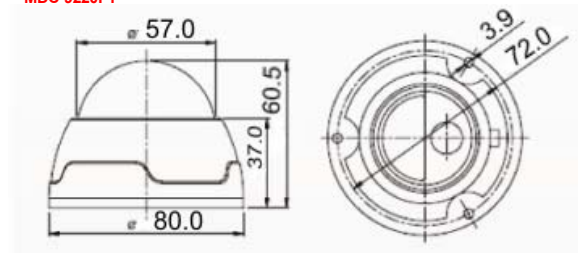
## Врезное крепление



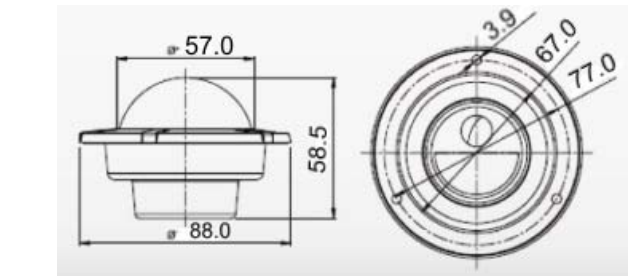
- Для установки камеры в желаемом месте – прикрепите этикетку к потолку и сделайте отверстие.
- Разместите основание базы на отверстии и закрепите винтами из комплекта.
- Скорректируйте желаемую сцену, поворачивая и перемещая кронштейн камеры, и зафиксируйте его, вставив в пазы и повернув стопорное кольцо.
- Присоедините КУПОЛ к ОСНОВАНИЮ БАЗЫ (Поверните её по часовой стрелке вручную)

## Размеры (мм)

MDC-9220F1



MDC-9220F2



Производитель оставляет за собой право изменять конструкцию и характеристики без извещения.

## Устранение неисправностей

Неисправность	Что делать?
Нет видео на экране монитора	- Проверьте камеру и напряжение. - Проверьте полярность напряжения. - Проверьте контакт видеокабеля.
Пропадание цвета	- Когда камера снимает между слишком сильным и слишком слабым светом. - Это не дефект камеры, пожалуйста поменяйте позицию.
Изображение на экране тусклое	- Проверьте чистоту объектива. Если грязный, то очистите объектив мягкой и чистой тканью. - Изображение более тускло ночью, чем в дневное время. Если нет фокуса, то отрегулируйте его в дневное время.
Широкие чёрные полосы и шум на экране	- Проверьте силовую мощность адаптера. Если мощность меньше чем 300 мА., то замените адаптер с большим значением по мощности. - Если будут слишком шумно, то проверьте видеокабель.