

## ЦВЕТНАЯ КУПОЛЬНАЯ КАМЕРА

### MDC-7210V



Пожалуйста, прочитайте внимательно перед установкой

Технические характеристики и конструкция могут быть изменены без предварительного уведомления в целях их улучшения

#### Особенности

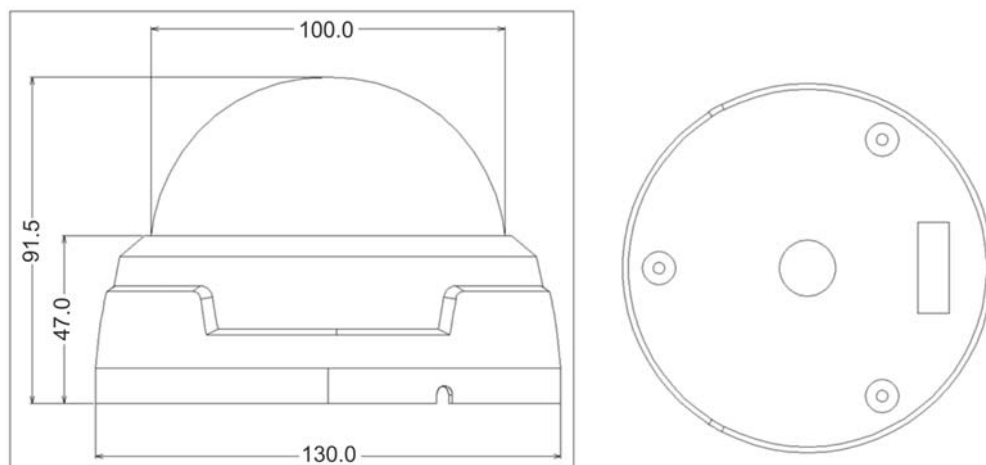
- Вариофокальный объектив 2.8~11.0 мм
- Режим День/Ночь
- Компенсация задней засветки
- Автоматический баланс белого
- Автоматический контроль уровня сигнала

#### Характеристики

Параметры	MDC-7210V
Тип матрицы	1/3" Color CCD
Кол-во пикселей	500H x 582V (290 000)
Тип развёртки	625 Линий 2:1 Чересстрочная
Частота развёртки	15.625 КГц, 50Гц
Разрешение	420 ТВЛ
Скорость затвора	1/50 ~ 1/100.000 сек.
Отношение С/Ш	Более чем 50 дБ (AGC выкл.)
Синхронизация	Внутренняя
Мин. освещённость	0.1 (F1.2)
Объектив	Вариофокальный 2.8~11.0 мм
Баланс белого	Автоматический
Видеовыход	Размах 1.0 Вольт (75 Ом Вкл.)
Рабочая t°	-10 ~ +50°C
Рабочая влажность	90% макс.
Питание модуля	12В±10% DC Менее 150 мА

# УСТАНОВКА И ПОДКЛЮЧЕНИЕ

## Размеры



## Установка

### Первый шаг:

Открутите кольцо и снимите купол

### Второй шаг:

Есть два отверстия для крепления на основание купола так, чтобы пользователи могли установить камеру в любом месте, на потолке, на стене, на заборе и т.д.

### Третий шаг:

Перед установкой на место, соедините видео и силовой кабель, и проверьте, пожалуйста нижний пункт.

#### Питание камеры

- Адаптер: Постоянного тока 12В/300мА
- Для избежание возгорания и поражения электрическим током используйте специализированные адаптеры рекомендованные к камере.

#### Нагрузочное сопротивление видеосигнала

- Установите компенсацию нагрузки видеосигнала стандартно 75 Ом
- Если нагрузка установлена не правильно, изображение будет передаваться с искажениями.

### Четвёртый шаг:

Настройте расположение и вид передачу изображения объекта.

Внимание! Чтобы избежать ошибки не располагайте камеру перед источником света.

### Пятый шаг:

Закрепите купол на базе с помощью кольца.

## Подключение

