

## ЧЕРНО-БЕЛАЯ КУПОЛЬНАЯ ВИДЕОКАМЕРА СТАНДАРТНОГО РАЗРЕШЕНИЯ MDC-7110V



Черно-белая купольная камера



✘ Внимательно прочитайте инструкцию перед использованием

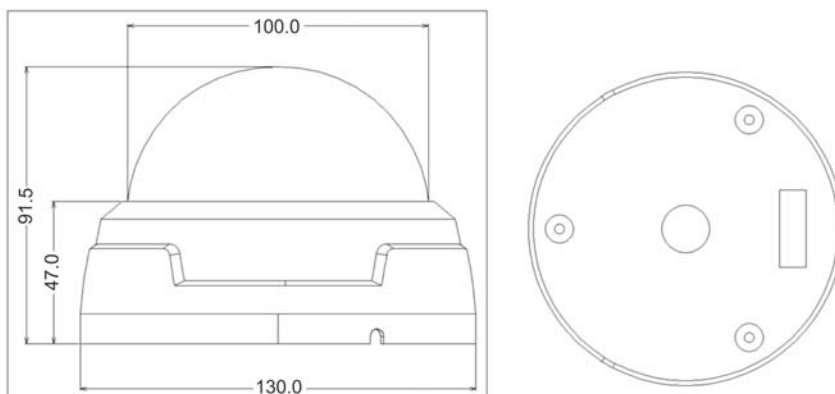
### Характеристики

Параметры	MDC-7110V
Тип матрицы	1/3" CCD (B/W)
Эффективных пикселей	500x582
Система сканирования	625 Линий
Частота сканирования	1/50~1/100,000 сек
Разрешение	420 ТВЛ
Синхронизация	внутренняя
Мин. освещенность	0.05 Лк (F2.0)
Видеовыход	VBC 1В (75 Ом)
Объектив	Вариофокальный 2.8~11.0 мм
Питание	DC 12 В ± 10%
Потребление	120 мА макс.
Рабочие температуры	-10 ~ +50°C
Влажность	90% макс.

# ЧЕРНО-БЕЛАЯ КУПОЛЬНАЯ ВИДЕОКАМЕРА MDC-7110V



## ■ Размеры



## ■ Установка

### 1. Монтаж основания камеры

Снимите прозрачный купол, открутив крепежное кольцо

Установите основание камеры к крепкой поверхности используя 2 винта.

### 2. Подключение питания и установка нагрузки монитора

Для питания камеры требуется DC12В/300мА.

Установите входную нагрузку монитора на 75 Ом.

### 3. Настройка положения модуля камеры

Ослабьте винты, удерживающие кронштейн камеры и настройте положение модуля.

Убедитесь что винты кронштейна затянуты.

### 4. Установка купола камеры

Установите на место прозрачный купол и затяните крепежное кольцо.

## ■ Подключения

