

ЧЕРНО-БЕЛАЯ ВИДЕОКАМЕРА С ИК-ПОДСВЕТКОЙ ВО ВЛАГОЗАЩИЩЕННОМ КОРПУСЕ

MDC-6120F-12 / MDC-6120F-24
MDC-6110F-12 / MDC-6110F-24

РУКОВОДСТВО ПОЛЬЗОВАТЕЛЯ

Меры предосторожности:

- Не бросайте камеру. Это может спровоцировать неисправности.
- Не устанавливайте камеру под нестабильным освещением.
- Не разбирайте камеру.
- Не заземляйте корпус.

Характеристики:

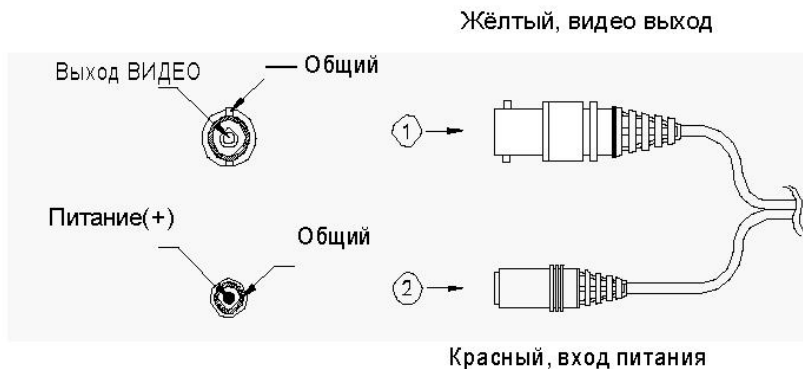
- Встроенный объектив 3.6 мм
- Встроенная ИК-подсветка
- Автоматическая регулировка усиления (AGC)
- Минимальная чувствительность 0 Лк (ИК-вкл)
- Влагозащищенный корпус
- Рабочие температуры -30 ~ +50°C
- Солнцезащитный козырек и кронштейн в комплекте



Спецификация:

Модель	MDC-6120F-12	MDC-6120F-24	MDC-6110F-12	MDC-6110F-24
Сигнал	CCIR			
Тип матрицы	1/3" B/W CCD		1/3" SONY Super HAD B/W CCD	
Кол-во пикселей	752x 582 (440 000)		500x582 (290 000)	
Тип развёртки	625 Линий 2:1 Чересстрочная			
Частота развёртки	15.625 КГц (Гориз.), 50 Гц (Верт.)			
Разрешение по горизонтали	580 ТВЛ		420 ТВЛ	
Скорость затвора	1/50 ~ 1/100 000 сек.			
Отношение сигнал/шум	более 48 дБ (AGC выкл.)			
Синхронизация	внутренняя			
Мин. освещённость	0.07 Лк (F1.2) / 0 Лк (ИК вкл.)		0.05 Лк (F1.2) / 0 Лк (ИК вкл.)	
Объектив	3.6 мм			
Кол-во ИК-диодов	12 шт.	24 шт.	12 шт.	24 шт.
Дальность ИК-подсветки	10 м	20 м	10 м	20 м
Видеосигнал	1 В (75 Ом Вкл.)			
Питание модуля	12В±10% Постоянного тока			
Потребление энергии	200 мА	340 мА	200 мА	340 мА
Рабочая температура	-30 ~ +50°C			
Рабочая влажность	90% макс.			

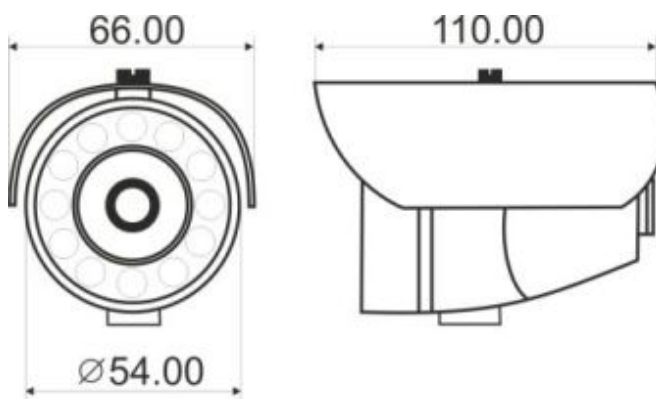
Разъемы питания и видео:



ПИТАНИЕ – только 12 Вольт постоянного тока

ВИДЕО – подключается к ТВ монитору с помощью коаксиального кабеля

Габаритные размеры: (мм)



Устранение неисправностей:

Неисправность	Что делать
Нет видео на экране монитора	<ul style="list-style-type: none"> Проверьте камеру и напряжение. Проверьте полярность напряжения. Проверьте контакт видеокабеля.
Изображение на экране тусклое	<ul style="list-style-type: none"> Проверьте чистоту объектива. Если грязный, то очистите объектив мягкой и чистой тканью. Изображение более тускло ночью, чем в дневное время. Если нет фокуса, то отрегулируйте его в дневное время.
Широкие чёрные полосы и шум на экране	<ul style="list-style-type: none"> Проверьте силовую мощность адаптера. Если мощность меньше чем 300 мА, то замените адаптер с большим значением по мощности. Если будут слишком шумно, то проверьте видеокабель.

Гарантийные обязательства:

Гарантийный срок изготовителя – 12 месяцев со дня продажи.

Изделие _____

Серийный номер _____

Дата продаж _____

МП

Гарантийные обязательства не распространяются на изделия, неисправность которых явилась следствием несоблюдения условий эксплуатации.